

Elektro-magnetische Drehgeber CANopen, redundant Modell TRN79



2 x



- **Robuste Ausführung für Applikationen bei Arbeitsbühnen, mobilen Arbeitsmaschinen und Industrieapplikationen**
- **Redundante Elektronik mit zwei autarken CAN-Knoten in einer oder zwei Steuerungen**
- **Auflösung: 16.384 Schritte/ 360°**
Messbereich: 67.108.864 Schritte
(16.384 S / U x 4096 Umdr.)
- **Positions- und Geschwindigkeitssignal**
- **Schutzart: IP66 wellenseitig**
Option: Schutzart IP 69K -Gehäuseverguss

Aufbau

Robustes Gehäuse (Wandstärken bis 5 mm) aus seewasserfestem Aluminium AlMgSi1- Edelstahl Ausführungen (1.4305 oder 1.4404) als Option - Eine gemeinsame Antriebswelle (Messachse) und Kugellager mit Wellendichtring - Rotor mit Welle, Getriebe und Permanentmagneten in Vorkammer gelagert - Magnetische Sensorelemente - Erfassung der Umdrehungen durch absolutes Multitourgetriebe - Redundanter Aufbau (Sensor, Elektronik und Spannungsversorgung), d.h. 2 autarke Knoten - Der Aufbau entspricht Kategorie 3 nach DIN EN ISO 13849 - Schutzart IP 69K (Option Gehäuse vergossen) - Elektrischer Anschluss über zwei Stecker M12x1, 5-polig, A-kodiert oder Kabel.

Funktion

Das CANopen-Interface ist entsprechend CANopen Application Layer and Communication Profile, CiA Draft Standard 301, Version 4.1 und nach „Device Profile for Encoders CiA Draft Standard Proposal 406 Version 4.0.2“ und CANopen Layer Setting Services and Protocol (LSS), CiA DSP 305 ausgeführt.

Durch den redundanten Aufbau stehen dem Anwender zwei autark arbeitende Drehgeber mit dem CANopen-Interface zur Verfügung. Zusätzlich zum Positionssignal ist ein Geschwindigkeitssignal (Digits/ Torzeit) für jeden Knoten verfügbar. Die Torzeit für die Erfassung des Geschwindigkeitssignales kann zwischen 1 ms und 1000 ms kundenseitig parametrisiert werden.

Zur Erhöhung der Zuverlässigkeitswerte (z. B. DC) sind die µController beider Sensoren miteinander für Überwachungsfunktionen gekoppelt.

Elektro-magnetische Drehgeber, CANopen, redundant

Modell TRN79

Technische Daten, Mechanische Daten, Umgebungsdaten

Elektrische Daten/ Knoten

■ Sensorsystem:	Magnetische Sensorsysteme
■ Genauigkeit:	± 0,2 % Reproduzierbarkeit: ± 0,02 %
■ Temperaturdrift:	< 0,1 % (über den gesamten Temperaturbereich)
■ Gleichlauf der Systeme:	≤ 1 % (bezogen auf 360°)*
■ Betriebsspannungsbereich:	+ 9 VDC bis + 36 VDC
■ Leistungsaufnahme:	< 2 W
■ Einschaltstrom:	< 500 mA
■ Auflösung:	16384 Schritte / 360°‡
■ Messbereich (TRN):	4096 Umdrehungen
■ Ausgabecode:	Binär
■ Geschwindigkeitssignal:	Digits/ Torzeit Neben dem Positionssignal wird ein Geschwindigkeitssignal Digits/ Torzeit generiert, welches kundenseitig über eine einstellbare Torzeit applikationsseitig angepasst werden kann. - Auflösung Geschwindigkeitswert: max. 16 Bit - Torzeit: 1 bis 1000 ms - Interne Abtastrate: ca. 1ms - Minimale Geschwindigkeit: ca. ≈ 0,5°/s - Maximale Geschwindigkeit: ca. ≈ 70°/s
■ Codeverlauf:	CW / CCW - parametrierbar
■ Referenzwert:	0 - (Gesamtschrittzahl-1)
■ CAN-Interface:	nach ISO/DIS 11898
■ Adresseinstellung:	über LMT / LSS oder SDO
■ Abschlusswiderstand:	separat zu realisieren
■ Max.Übertragungslänge:	200 m**

* Dieser Wert gilt für langsame Umdrehungen ($\leq 0,5$ Umd./s oder $\leq 180^\circ/s$) und bei synchroner Abfrage der redundanten Drehgeberposition. Andernfalls kann der Gleichlauf größer werden.

** Keine galvanische Trennung zwischen Versorgungsspannung und Busleitungen (siehe auch CiA DS301). Bei galvanischer Trennung, siehe Version V1 (Seite 6) höhere Werte machbar.

Mechanische Daten

■ Betriebsdrehzahl:	1.000 min ⁻¹ max. (Höhere Werte auf Anfrage)
■ Winkelbeschleunigung:	10 ⁵ rad/s ² max.
■ Trägheitsmoment (Rotor):	20 gcm ²
■ Betriebsdrehmoment:	≤ 8 Ncm (bei Drehzahl 500 min ⁻¹)
■ Anlaufdrehmoment:	≤ 4 Ncm
■ Zul. Wellenbelastung:	250 N axial und radial
■ Lagerlebensdauer:	≥ 10 ⁹ Umdrehungen
■ Masse:	ca. 0,5 kg

Umgebungsdaten

■ Arbeitstemperaturbereich:	- 40 °C bis + 85 °C
■ Lagertemperaturbereich:	- 20 °C bis + 60 °C (bedingt durch Verpackung)
■ Widerstandsfähigkeit	
□ gegen Schock:	250 m/s ² ; 6 ms DIN EN 60068-2-27
□ gegen Vibration:	200 m/s ² ; 10 Hz ... 2000 Hz DIN EN 60068-2-6
■ Schutzarten (DIN EN 60529)	IP65 (Nilosring) IP66 (Wellendichtring) IP 69K (Verguss gehäuseseitig)
■ EMV-Normen:	EN 61000-6-2 (ESD) EN 61000-4-4 (Burst) EN 61000-6-4 (Emission)

Elektro-magnetische Drehgeber, CANopen, redundant Modell TRN79

CANopen Features, Datenprofil CANopen/ Knoten1,2, Busanschaltung, Ausgangspegel

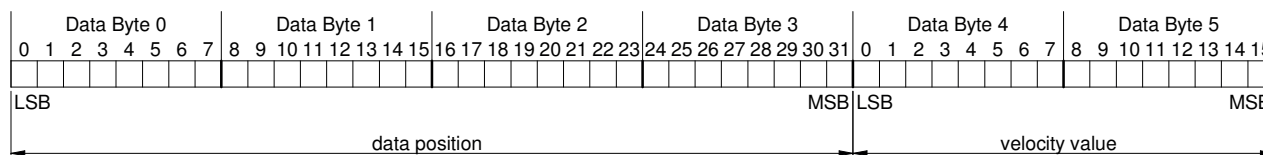
CANopen Features

- NMT Master: no
- NMT-Slave: yes
- Maximum Boot up: no
- Minimum Boot up: yes
- COB ID Distribution: Default, SDO
- Node ID Distribution: via Index 2000 oder LSS
- No of PDOs: 2 Tx
- PDO-Modes: sync, async, cyclic, acyclic
- Variables PDO-Mapping: no
- Emergency Message: yes
- Heartbeat: yes
- No. of SDOs: 1 Rx / 1 Tx
- Device Profile: CiA DSP 406 Version 4.0.2

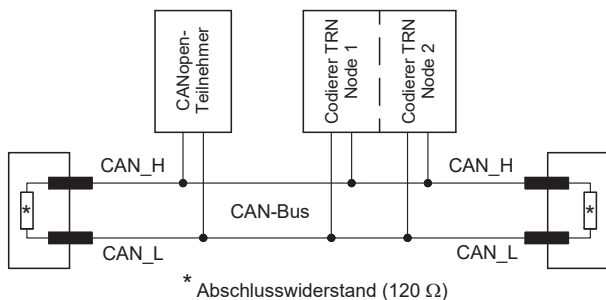
Im Anwenderhandbuch [NOC 13100](#) werden die Details des Profils ausführlich beschrieben.

Datenprofil CANopen/ Knoten 1,2

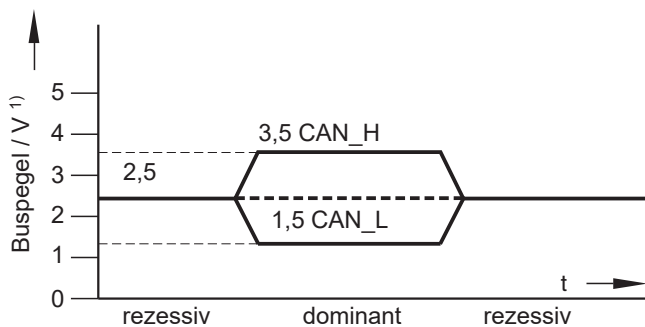
PDO 1 / PDO 2



Busanschaltung nach ISO / DIS 11898



Ausgangspegel nach ISO / DIS 11898



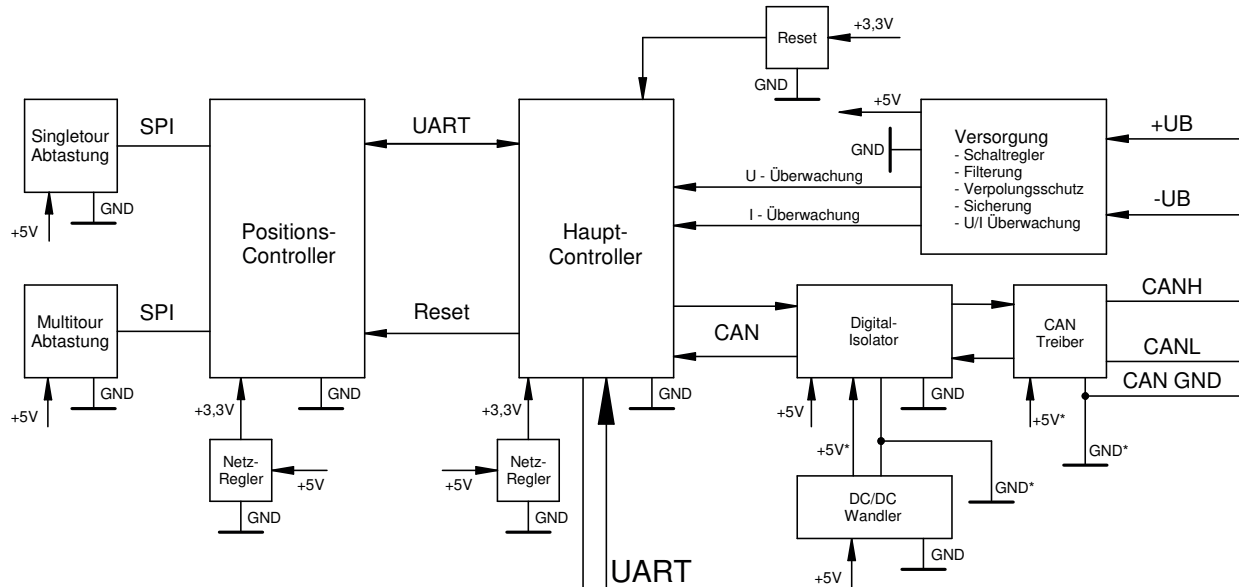
1) bei Common-Mode-Spannung = 0 V

Elektro-magnetische Drehgeber, CANopen, redundant Modell TRN79

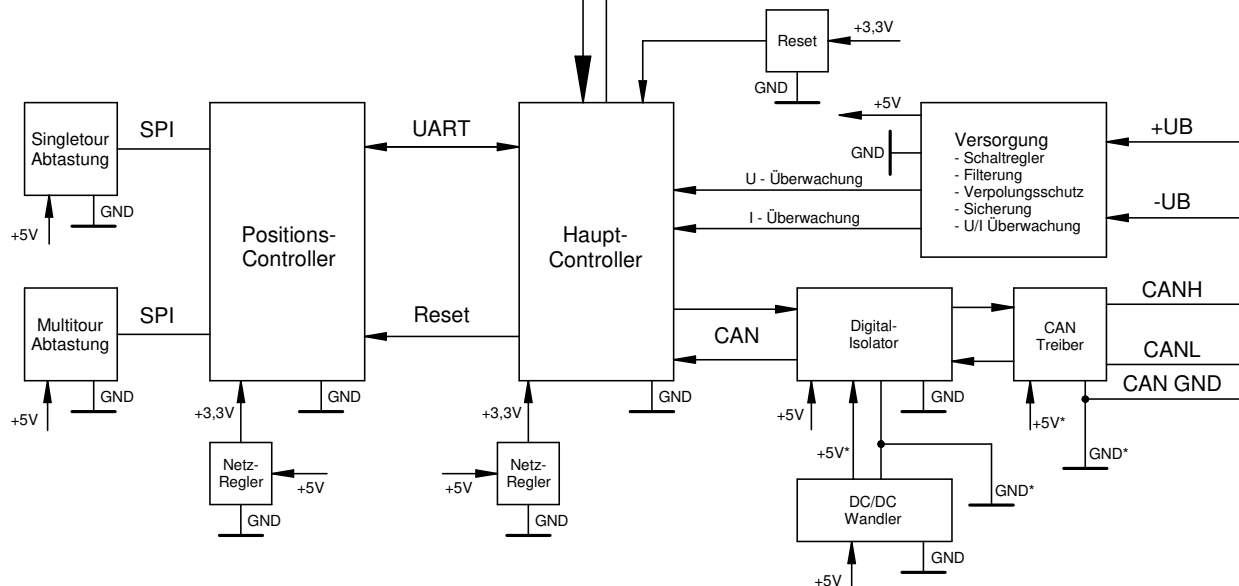
Prinzipschaltbild, CANopen Spezifikationsübersicht

Prinzipschaltbild (Multitourdrehgeber TRN79 redundant)

Kanal 1



Kanal 2



CANopen Spezifikationsübersicht (www.can-cia.org)

CiA DS301 CANopen Application Layer and Communication Profile, Version 4.1

CiA DS406 CANopen - Device Profile for Encoders, Version 4.0.2

CiA DS305 CANopen - Layer Setting Services and Protocol (LSS)

DIN EN 50325-5: 2016-06 Industrielles Kommunikationssystem basierend auf ISO 11898 (CAN) - Teil 5: Funktional sichere Kommunikation basierend auf EN 50325-4.

Elektro-magnetische Drehgeber, CANopen, redundant Modell TRN79

Elektrischer Anschluss, Gegenstecker, Polbild Stecker M12x1

Elektrischer Anschluss

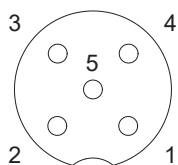
- TRN79: Mit 2x Stecker M12x1, Pin, 5-polig, A-kodiert
Mit radialem Kabel, twisted pair, z.B. 4 x 2 x 0,25 mm², geschirmt (Standard)
- Die Anschlussbelegung TYxxxxx gehört zum Lieferumfang und wird jedem Gerät beigelegt.
- Verfügbar sind EDS-Datei, Datenblatt und Handbuch auf Anfrage

Gegenstecker (getrennt zu bestellen)

Bestellbezeichnung	STK5GS56	STK5WS58	STK5GS107
Typ	M12x1	M12x1	M12x1
Polzahl	5	5	5
Kontaktausführung	Buchse A-kodiert	Buchse, A-kodiert	Buchse, A-kodiert
Steckerausführung	gerade	gewinkelt	gerade
Gehäusewerkstoff	Messing vernickelt	Messing vernickelt	Edelstahl (1.4404)
Kabel ø (mm)	6 - 8	6 - 8	5,5 - 8,6
Anschlussart	schrauben	schrauben	schrauben
Schutzart	IP67	IP67	IP67
Schirmung	am Gehäuse	am Gehäuse	am Gehäuse
Max. Anschlussquerschnitt (mm ²)	0,75	0,75	0,75

Bitte beachten: Falls gewinkelte Gegenstecker verwendet werden, bitte die Position der Codierernut mitteilen, damit die Gerätestecker entsprechend ausgerichtet werden können.

Polbild Gegenstecker M12 x1 (Ansicht auf Steckseite)



Buchse, 5-polig,
A-kodiert

Elektro-magnetische Drehgeber, CANopen, redundant Modell TRN79

Galvanische Trennung der Potentiale: $-U_B$, CAN_GND und Gehäuse/ Kabelschirm

Die Beschreibung der verschiedenen Versionen der galvanischen Trennung, V1 bis V3, bezieht sich nur auf die Verhältnisse der einzelnen Potentiale ($-U_B$, CAN_GND und Gehäuse/ Kabelschirm) zueinander, d.h. ob sie galvanisch verbunden sind oder nicht. Die Anschlussbelegung (TYxxxx) ist zu beachten, die jedem Gerät beigelegt ist.

V1: CAN_GND, $-U_B$ und Gehäuse/ Kabelschirm galvanisch getrennt

Bei dieser Version liegt komplette galvanische Trennung vor. Gehäuse/ Kabelschirm sind galvanisch getrennt von $-U_B$ und CAN_GND sowie $-U_B$ und CAN_GND sind voneinander galvanisch getrennt. Der Kabelschirm ist über das Steckergehäuse mit dem Gehäuse galvanisch verbunden.

PIN	Funktion
1	CAN_GND
2	Betriebsspannung $+ U_B$
3	Betriebsspannung $- U_B$
4	CAN_H
5	CAN_L

V2: CAN_GND und $-U_B$ nicht galvanisch getrennt, Kabelschirm galvanisch getrennt

Bei dieser Version liegt teilweise galvanische Trennung vor: Gehäuse/ Kabelschirm sind galvanisch getrennt von $-U_B$ und CAN_GND. Aber: $-U_B$ und CAN_GND nicht voneinander galvanisch getrennt. Der Kabelschirm wird über Pin 1 verbunden.

PIN	Funktion
1	Schirm
2	Betriebsspannung $+ U_B$
3	Betriebsspannung $- U_B$ und CAN-GND
4	CAN_H
5	CAN_L

V3: CAN_GND, $-U_B$ und Kabelschirm/ Gehäuse nicht galvanisch getrennt

Bei dieser Version liegt keine galvanische Trennung vor: Gehäuse/ Kabelschirm nicht galvanisch getrennt von $-U_B$ und CAN_GND sowie $-U_B$ und CAN_GND sind nicht voneinander galvanisch getrennt.

PIN	Funktion
1	Schirm - kurzgeschlossen mit PIN 3
2	Betriebsspannung $+ U_B$
3	Betriebsspannung $- U_B$ und CAN-GND, kurzgeschlossen mit PIN 1
4	CAN_H
5	CAN_L

Elektro-magnetische Drehgeber, CANopen, redundant Modell TRN79

Bestellbezeichnung

Bestellbezeichnung

TRN	79 -	K	A	16384	R	4096	R2	C3	S2	V3	N	01
-----	------	---	---	-------	---	------	----	----	----	----	---	----

01 **Elektrische und mechanische Varianten***

Ausgangssignal:

N CANopen-Interface

Galvanischer Anschluss (Siehe [Seite 6](#)):

V1 -UB ≠ CAN_GND ≠ Schirm/Gehäuse

V2 -UB = CAN_GND ≠ Schirm/Gehäuse

V3 -UB = CAN_GND = Schirm/Gehäuse

Elektrischer Anschluss

→ Kombinieren Sie S, K oder L und Anzahl

2, 1 2 x Gerätestecker oder 1 Kabel

S Gerätestecker M12, radial

T Gerätestecker M12, axial

K Kabel, 1m, radial (andere Längen auf Anfrage)

L Kabel, 1m, axial (andere Längen auf Anfrage)

CANOpen Version:

C3 CANOpen Version 4.0.2

Redundanz:

R2 Redundantes autarkes Sensorsystem

Messbereich:

4096 Umdrehungen

Ausgabecode:

R Binär

Auflösung:

4096 Schritte/ Umdrehung

8192 Schritte/ Umdrehung

16.384 Schritte/ Umdrehung

Gehäusematerial:

A Aluminium

S Edelstahl 1.4305

V Edelstahl 1.4404

Flanschart:

K Klemmflansch, Welle 10 mm mit Abflachung

KP Klemmflansch, Welle 12 mm mit Passfeder

KZ Klemmflansch, Welle für Messzahnrad ZRS nach Datenblatt ZRS 11877

Ø 79 **Bauform:**

Modell:

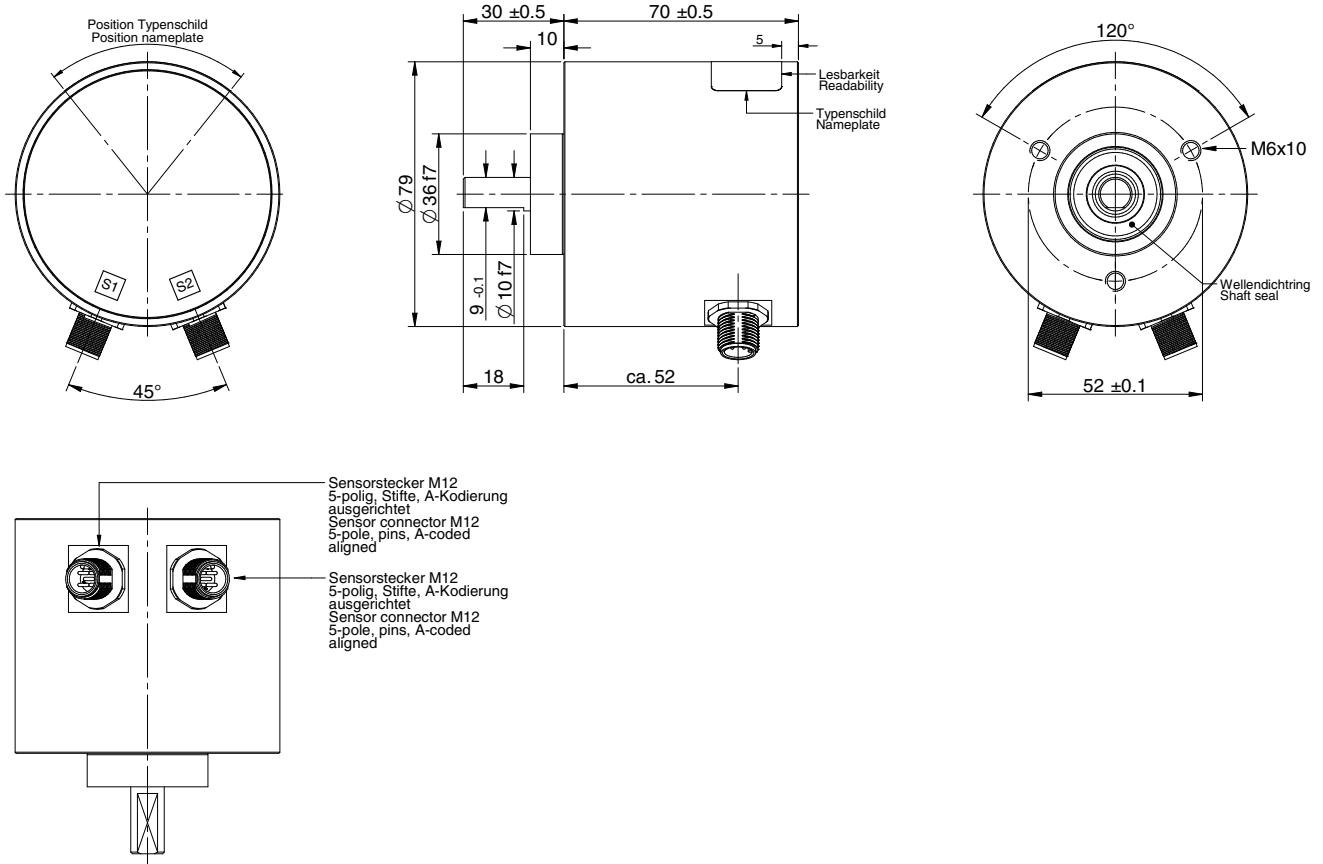
TRN Multitour-Drehgeber mit CANopen-Interface (Bauform Ø 79)

* Die Grundausführungen (Standard) laut Datenblatt tragen die Nummer 01. Abweichungen werden mit einer Variantenummer gekennzeichnet und werksseitig dokumentiert.

**Elektro-magnetische Drehgeber, CANopen, redundant
Modell TRN79**

Einbauzeichnungen (Maßangaben in mm)

Bestellbezeichnung: TRN79 - KA 16384 R 4096 R2 C3 S2 V3 N01



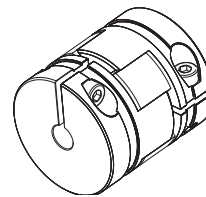
Elektro-magnetische Drehgeber, CANopen, redundant Modell TRN79

Zubehör

Spielfreie Klemmkupplung KK14S / x - y (ohne Nut)

x und y: Bohrungsdurchmesser für Wellenaufnahme

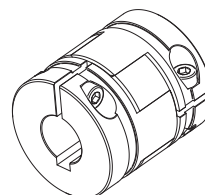
Siehe Datenblatt [KK 12301](#)



Spielfreie Klemmkupplung KK14N / x - y (mit Nut)

x und y: Bohrungsdurchmesser für Wellenaufnahme

Siehe Datenblatt [KK 12301](#)



Spielfreies Messzahnrad ZRS

Spielfreies Messzahnrad ZRS für Drehgeber der Bauform Ø 79 mm für Drehkranzapplikationen.

Siehe Datenblatt [ZRS 11877](#)